



## >> VLAMBOOG >> CONTENIDOS:

### // OPTIMUS

---

- >> OPTIMUS 300
- >> OPTIMUS 400
- >> OPTIMUS 500
- >> OPTIMUS 600

### // FLAIR

---

- >> FLAIR 600
- >> FLAIR 1600

### // SAMSON

---

- >> SAMSON ECO 300
- >> SAMSON ECO 400

### // OTROS

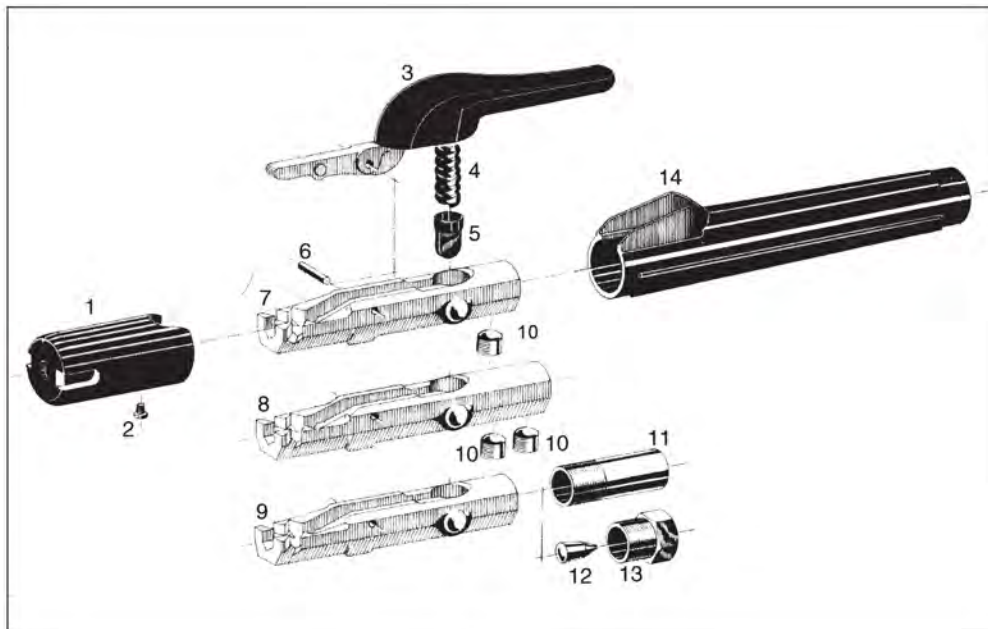
---

- >> CARETAS FLIP-UP
- >> PINZAS DE MASA
- >> PIQUETAS



### >> OPTIMUS

### // OPTIMUS 300/ 400





### >> OPTIMUS

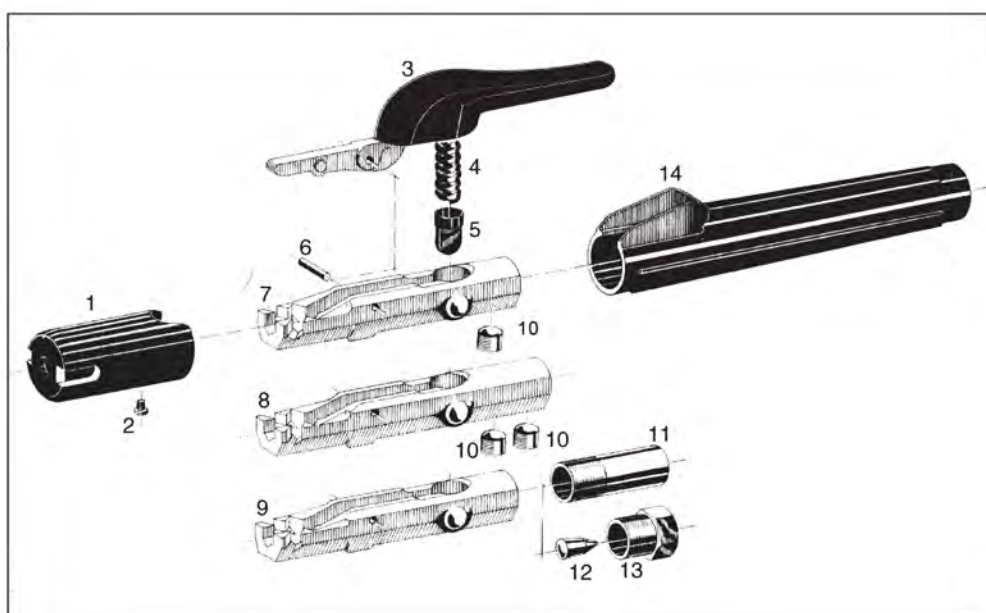
#### // OPTIMUS 300/ 400

POSICION	REFERENCIA	DESCRIPCION
<b>Optimus 300</b>		
	013.0100	PINZA PORTAELECTRODOS OPTIMUS 300
7	110.1301	CUERPO OPTIMUS 300
1	110.1310	AISLANTE DELANTERO
3	110.1320	PALANCA OPTIMUS
14	110.1330	EMPUÑADURA
9	110.9001	MUELLE
5	110.9002	TAPON MUELLE
6	110.9300	PASADOR
10	110.9405	TORNILLO CABLE M12 x 12
2	110.9407	TORNILLO M4 x 6
<b>Optimus 400</b>		
	014.0100	PINZA PORTAELECTRODOS OPTIMUS 400
7	110.1401	CUERPO OPTIMUS 400
1	110.1410	AISLANTE DELANTERO
3	110.1420	PALANCA OPTIMUS
14	110.1430	EMPUÑADURA
9	110.9001	MUELLE
5	110.9003	TAPON MUELLE
6	110.9400	PASADOR
10	110.9404	TORNILLO CABLE 9/16 UNF
2	110.9407	TORNILLO M4 x 6



### >> OPTIMUS



### // OPTIMUS 500/ 600





## >> OPTIMUS

### // OPTIMUS 500/ 600

POSICION	REFERENCIA	DESCRIPCION
		
	015.0100	PINZA PORTAELECTRODOS OPTIMUS 500
7	110.1401	CUERPO OPTIMUS 500-1
8	110.1402	CUERPO OPTIMUS 500-2
1	110.1410	AISLANTE DELANTERO
3	110.1420	PALANCA OPTIMUS
14	110.1530	EMPUÑADURA
9	110.9001	MUELLE
5	110.9003	TAPON MUELLE
6	110.9400	PASADOR
10	110.9404	TORNILLO CABLE 9/16 UNF
2	110.9407	TORNILLO M 4 x 6
		
	016.0100	PINZA PORTAELECTRODOS OPTIMUS 600
8	110.1406	CUERPO OPTIMUS 600-2
1	110.1410	AISLANTE DELANTERO
3	110.1420	PALANCA OPTIMUS
14	110.1630	EMPUÑADURA
9	110.9001	MUELLE
5	110.9003	TAPON MUELLE
6	110.9400	PASADOR
10	110.9402	TORNILLO CABLE 9/16 UNF
2	110.9407	TORNILLO M 4 x 6.



### >> FLAIR

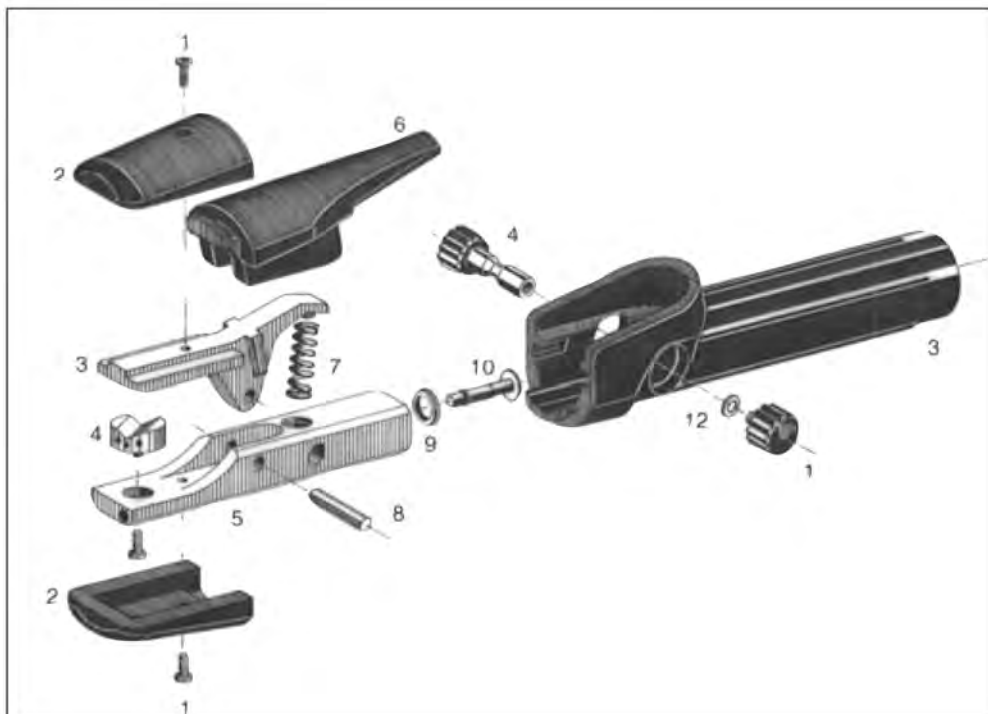
### // FLAIR 600



FLAIR 600



MONOCABLE





### >> FLAIR

#### // FLAIR 600

POSICION	REFERENCIA	DESCRIPCION
	018.0600	ARCO-AIRE FLAIR 600
	028.0601	MONOCABLE FLAIR 600 2,5 MTS.
	058.3010	SET-FLAIR 600 + MONOCABLE
7	110.9001	MUELLE
11	030.8323	BOTON APRIETE FLAIR 600
10	068.0637	VALVULA FLAIR 600
9	030.8334	ANILLO VALVULA
12	030.8341	ANILLO SEGURIDAD FLAIR
3	068.0600	PALANCA LATON
6	068.0606	AISLANTE PALANCA FLAIR 600
5	068.0612	CUERPO FLAIR 600
8	068.0620	PASADOR FLAIR
14	068.0622	BOTON APRIETE + PASADOR
2	068.0626	AISLANTE FLAIR
1	068.0628	TORNILLO M 4 x 12 FLAIR
13	068.0630	EMPUÑADURA FLAIR 600
4	030.8251	TOBERA FLAIR 600



### >> FLAIR

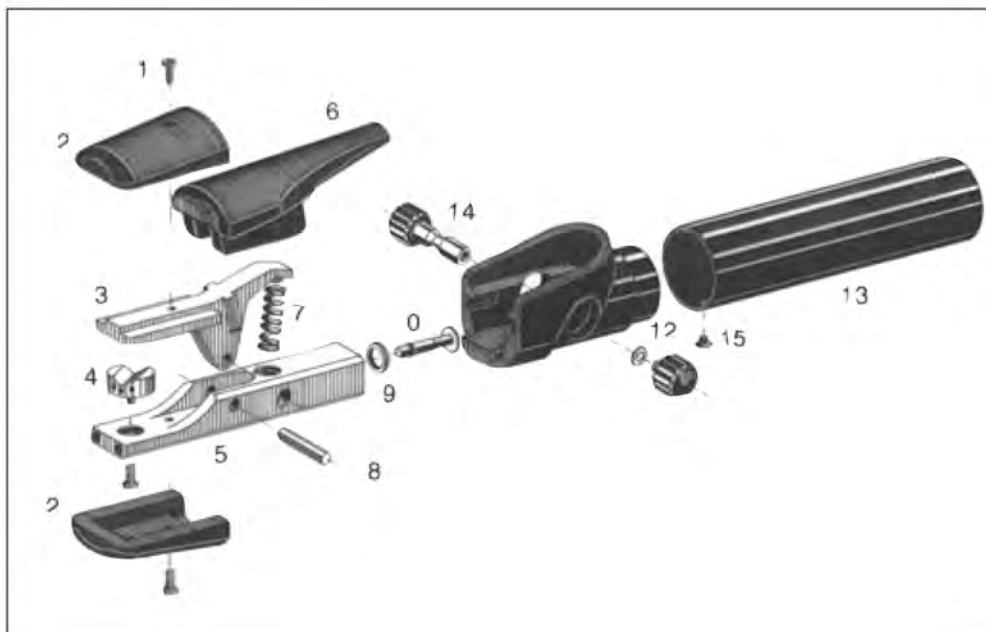
### // FLAIR 1600



FLAIR 1600



MONOCABLE





### >> FLAIR

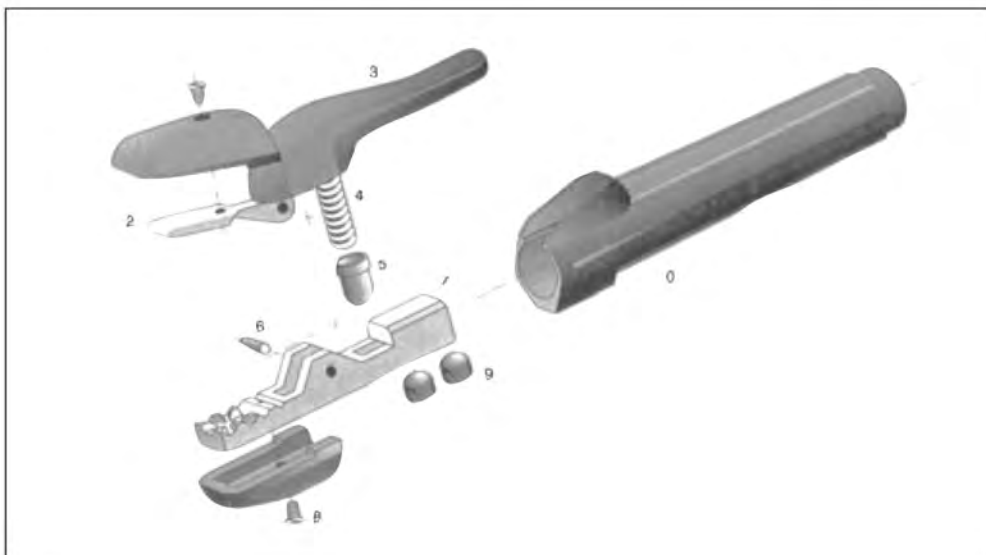
### // FLAIR 1600

POSICION	REFERENCIA	DESCRIPCION
	018.1600	ARCO-AIRE FLAIR 1600
	028.1601	MONOCABLE FLAIR 1600 2.5 MTS.
	058.6004	SET-FLAIR 1600 + MONOCABLE
11	030.8323	BOTON APRIETE FLAIR 1600
9	030.8334	ANILLO VALVULA FLAIR
12	030.8341	ANILLO SEGURIDAD FLAIR
6	068.0606	AISLANTE PALANCA FLAIR
8	068.0620	PASADOR FLAIR
14	068.0622	BOTON APRIETE + PASADOR
2	068.0626	AISLANTE FLAIR
1	068.0628	TORNILLO M 4 x 12 FLAIR
10	068.0637	VALVULA FLAIR
3	068.1600	PALANCA LATON
5	068.1612	CUERPO
7	068.1624	MUELLE
13	068.1630	EMPUÑADURA FLAIR 1600
4	030.8550	TOBERA FLAIR 1600
15	390.8533	TORNILLO NYLON M 6 x 8



>> **SAMSON**

// **SAMSON ECO 300/ 400**





### >> SAMSON

#### // SAMSON ECO 300/ 400


POSICION	REFERENCIA	DESCRIPCION
<b>Samson 300</b>		
	053.0100	PINZA PORTAELECTRODOS SAMSON ECO 300
1	150.5310	CONJUNTO AISLANTE
2+3	150.5321	PALANCA + AISLANTE
4	110.9000	MUELLE
5	110.9002	TAPON MUELLE
6	110.9300	PASADOR
7	150.5301	CUERPO LATON
8	110.9411	TORNILLO M 4 x 10
9	110.9405	TORNILLO CABLE M 12 x 12
10	150.5331	EMPUÑADURA
<b>Samson 500</b>		
	055.0100	PINZA PORTAELECTRODOS SAMSON ECO 500
1	150.5510	CONJUNTO AISLANTE
2+3	150.5321	PALANCA + AISLANTE
4	110.9000	MUELLE
5	110.9003	TAPON MUELLE
5	110.9400	PASADOR
6	150.5501	CUERPO LATON
8	110.9411	TORNILLO M 4 x 10
9	110.9404	TORNILLO CABLE 9/16 UNF
10	150.6531	EMPUÑADURA



### >> OTROS

#### // CARETAS FLIP-UP


#### Careta FLIP-UP

	Ref. <b>ABICOR BINZEL</b>	Descripción
	436.1025	Careta multivisión soporte abatible 51 x 108


#### Cristales

	Ref. <b>ABICOR BINZEL</b>	Descripción
	556.4110	Cristal tono 10 medida 51 x 108
	556.4111	Cristal tono 11 medida 51 x 108
	556.4112	Cristal tono 12 medida 51 x 108
	586.5000	Cristal transparente 51 x 108
	586.5302	Cristal policarbonato 51 x 108

#### Pinzas de Masa

	Ref. <b>ABICOR BINZEL</b>	Descripción
	421.0514	Pinzas de masa de 200 A
	421.0515	Pinzas de masa de 400 A
	421.0519	Pinzas de masa de 600 A
	415.5500	Pinzas de masa de 600 A + tornillo

#### Piquetas

	Ref. <b>ABICOR BINZEL</b>	Descripción
	402.0050	Piqueta de Acero con Mango de Goma